

Intégrables
Drop-in groupe à distance cuve
réfrigérée statique avec ventilation
capacité 4 GN 1/1

REPÈRE # _____

MODELE # _____

NOM # _____

SIS # _____

AIA # _____

**341095 (DIIR4)**

DROP-IN cuve réfrigérée
encastrable froid statique
avec ventilation capacité 4
GN 1/1 Conçue pour
présenter les plat en bac
gastronorme , hauteur maxi
150 mm. Prédiseignée groupe
à distance R452a

Description courte

Repère No.

Conçue pour une installation affleurante offrant une meilleure nettoyabilité et adapté aux installations de conception moderne. Conçue pour servir les aliments dans des récipients gastronomiques d'une hauteur maximale de 150 mm. Les aliments introduits à la bonne température maintiennent leur température à cœur selon les normes Afnor. Le dégivrage automatique garantit le dégagement des évaporateurs et un refroidissement efficace des cuves . Commande numérique avec affichage de la température avec réglage précis (0,1 ° C). Les commandes numériques HACCP entièrement conformes comprennent des alarmes visibles. Un flux constant d'air froid circulant à travers les récipients garantit les bonnes températures des aliments. L'uniformité de la température et des temps de refroidissement rapides sont garantis grâce à de puissants ventilateurs radiaux. Les diffuseurs d'air cylindriques en acier inoxydable assurent une circulation d'air constante. Un temps de refroidissement 84% plus rapide (par rapport à un puits réfrigéré statique) réduit la consommation d'énergie en permettant à l'opérateur d'allumer les machines uniquement en cas de besoin. Cuves en acier inoxydable 304 AISI avec coins arrondis pour faciliter les opérations de nettoyage. La cuve est également équipée d'un trou de vidange. La mousse de polyuréthane expansé haute densité avec cyclopentane garantit une excellente isolation du puits pour réduire la dispersion d'énergie. Le fond est équipé de tubes en cuivre pour assurer un bon refroidissement, avec ce système, l'air touche la surface froide et se refroidit. Ensuite, l'air refroidi est distribué avec des ventilateurs de surpression radiaux. Connexion pré-

ajustée à l'unité de refroidissement à distance (non incluse). Réfrigérant de type R452a, d'autres gaz sont disponibles sur demande.

APPROBATION: _____

Caractéristiques principales

- Connexion prédisposée pour groupe à distance (groupe non inclus).
- Convient aux bacs GN 1/1 d'une hauteur maximale de 150 mm.
- Certifié CB et CE par un organisme tiers indépendant.
- Conçu(e) pour être positionné(e) dans une installation affleurante offrant une meilleure nettoyabilité et adapté aux installations de conception moderne.
- Dimensions d'encastrement disponibles : 2, 3, 4, 5, 6 GN.
- Conçu(e) pour servir les aliments dans des récipients gastronomes.
- Contrôle précis de la température et réglage à 0,1°C .
- En standard, le produit est livré avec un thermostat à commande numérique qui est conforme aux normes HACCP et fournit une alarme visuelle comme avertissement des températures croissantes ou décroissantes.
- Les aliments introduits à bonne température sont maintenus à cœur à la bonne température selon les Normes Afnor.
- Le dégivrage automatique garantit le bon fonctionnement des évaporateurs et un refroidissement efficace des cuves.
- Un flux constant d'air froid circulant dans les récipients garantit la bonne température des aliments. L'uniformité de la température et les temps de refroidissement rapides sont garantis grâce à de puissants ventilateurs radiaux. Les diffuseurs d'air cylindriques en acier inoxydable assurent une circulation d'air constante.
- Une version avec unité de refroidissement intégrée est disponible.

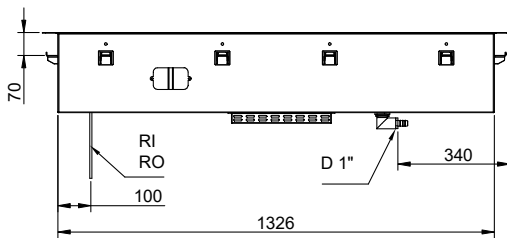
Construction

- Le fond de la cuve est incliné pour faciliter l'évacuation de l'eau.
- Cuve en acier inoxydable AISI 304 avec coins arrondis pour faciliter les opérations de nettoyage. La cuve est également équipée d'un trou de vidange.
- Commande électronique avec affichage de la température.
- Protection contre l'eau IPx2.
- Le fond est équipé de tubes en cuivre pour assurer un bon refroidissement, avec ce système l'air touche la surface froide et se refroidit. Ensuite, l'air refroidi est distribué avec des ventilateurs de surpression radiaux.

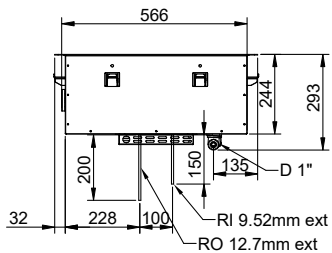
Développement durable

- La mousse de polyuréthane expansé haute densité avec cyclopentane garantit une excellente isolation des cuves pour réduire la dispersion d'énergie.
- Le temps de refroidissement 84% plus rapide (que la cuve réfrigérée statique) réduit la consommation d'énergie en permettant à l'opérateur d'allumer les machines uniquement pendant la phase d'utilisation.

Arrière

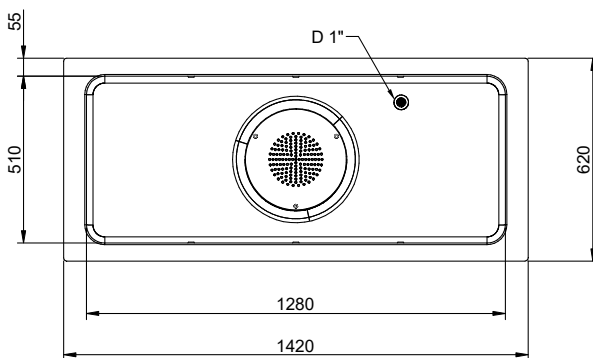


Côté



D = Vidange
 EI = Connexion électrique
 RI = Raccordement frigorifique à distance

Dessus



Électrique

Voltage : 220-240 V/1N ph/50 Hz
 Puissance de raccordement 0.06 kW

Eau

Dimension évacuation d'eau 1"

Informations générales

Largeur extérieure 1420 mm
 Profondeur extérieure 620 mm
 Hauteur extérieure 280 mm
 Poids net : 39.3 kg
 Poids brut : 61 kg
 Hauteur brute : 670 mm
 Largeur brute : 660 mm
 Profondeur brute : 1460 mm
 Volume brut : 0.65 m³
 Température dessus : -10 / 0 °C

Données de refroidissement

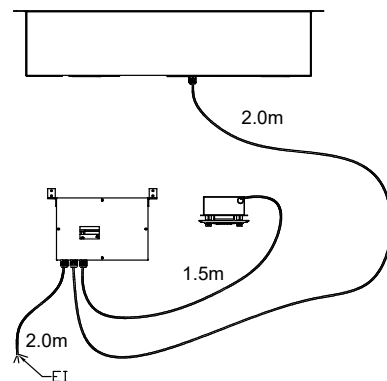
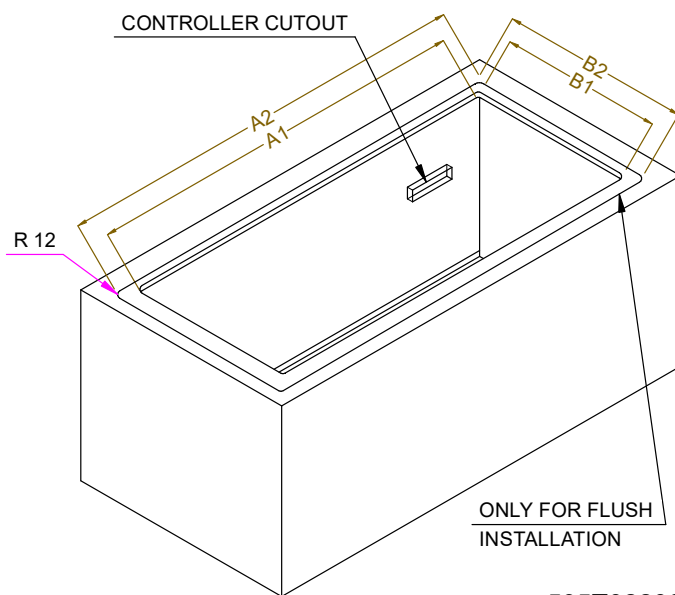
Type de réfrigérant R452A
 Tuyaux de raccordement (à distance) - sortie: 12.7 mm
 Tuyaux de raccordement (à distance) - entrée: 9.52 mm

Durabilité

Niveau sonore : 0 dBA



CAPACITY	CUTOUT		LOWERING FOR FLUSH INSTALLATION		C
	A1	B1	A2	B2	
2GN	700	580	774	624	880
3GN	1030		1104		1200
4GN	1350		1424		1530
5GN	1670		1744		1850
6GN	2000		2074		2180



595T02200 - COLD STATIC WELL WITH FAN REM.